



Vorname Nachname



Fahrradhalter



- **Bauanleitung**
 - Planung
 - Herstellung
 - Präsentation

Fahrradhalter



- **Bauanleitung**
 - **Planung**
 - **Herstellung**
 - **Präsentation**

- * **Kosten**
- * **Bauzeit**
- * **Schwierigkeit**

Fahrradhalter



- 1
- **Auftrag**
 - Inhalt des Auftrags?
 - Vorgaben ?
 - Kriterien?
 - Fristen / Termine?

Fahrradhalter

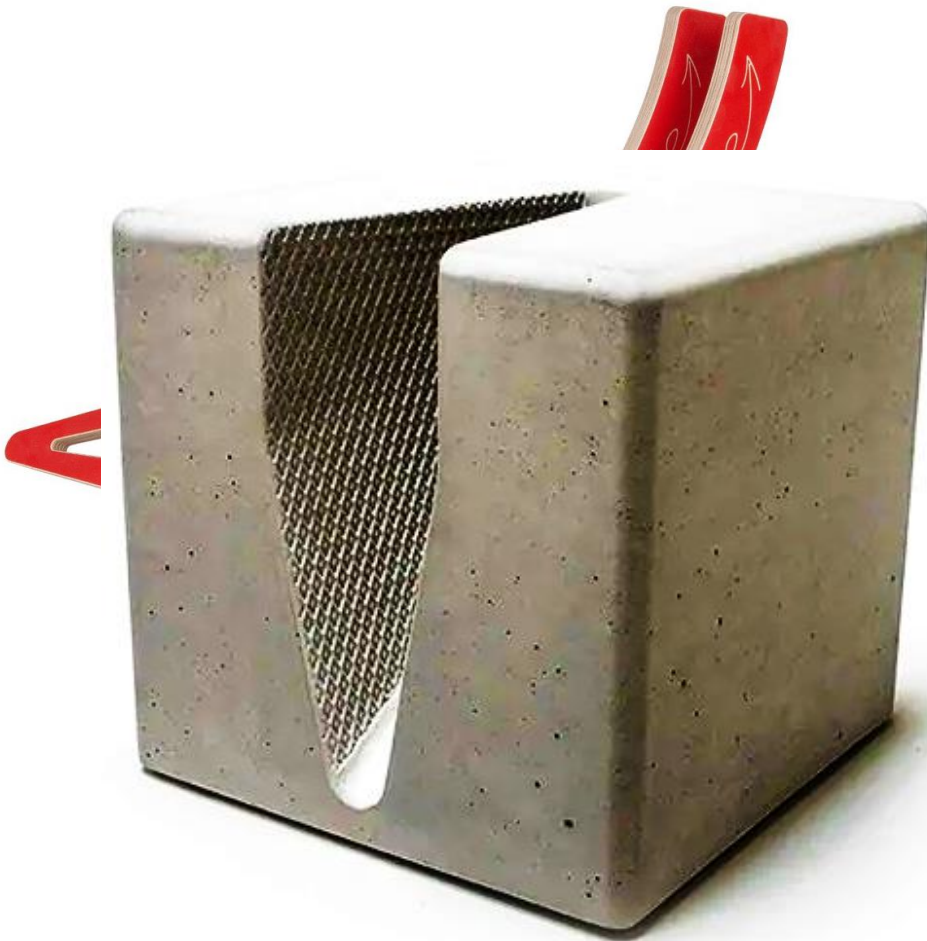
- 2
- **Entwürfe**
 - freihand
 - Skizzen
(Stets mit Holzfarbstiften!)

Fahrradhalter



- 3
- **Ideensammlung**
 - Onlinerecherche
 - in ein Dokument
 - 3 tolle Ideen:
 - * 3 Quellen
 - * 3 Bilder
 - * 3 Preise
 - Titel, eigener Name, Datum, Klasse, usw...

Fahrradhalter



- 3
- **Ideensammlung**
- Idee 2
- Firma 2
- Preis 2
- Quelle 2

Fahrradhalter

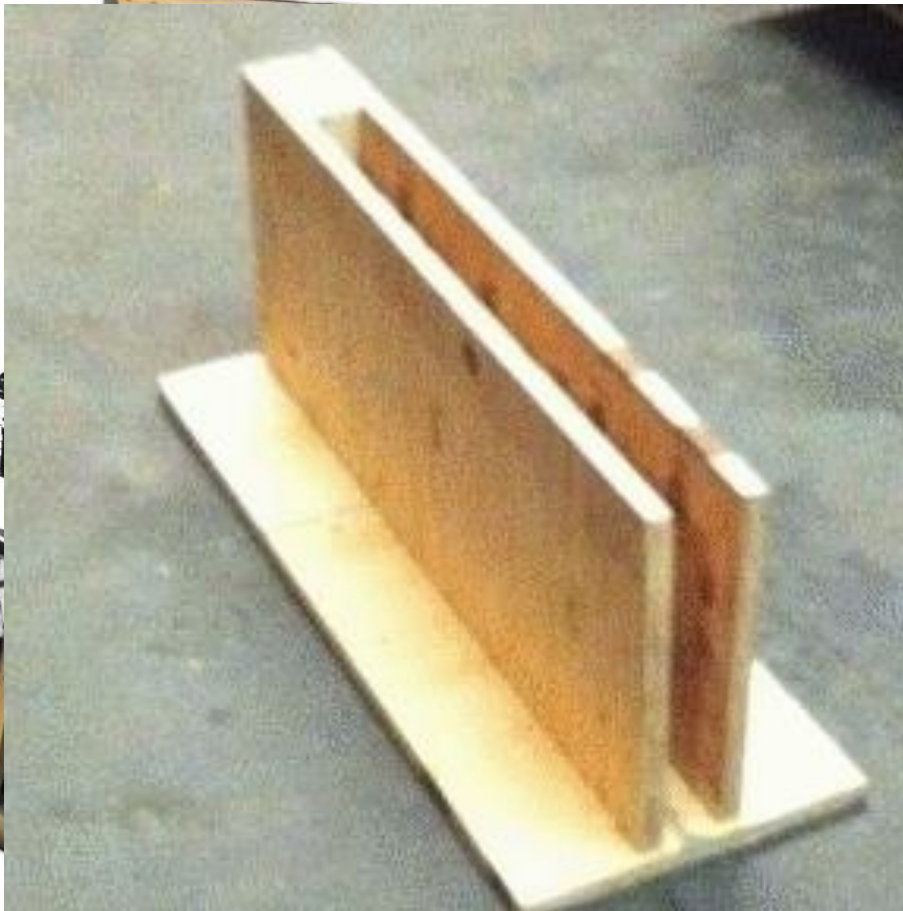


- 3
- **Ideensammlung**
- Idee 3
- Firma 3
- Preis 3
- Quelle 3

Fahrradhalter



- 3
- **Ideensammlung**



Idee 4

Firma 4

Preis 4

Quelle 4

Fahrradhalter



- 3
- **Ideensammlung**
- Idee 5
- Firma 5
- Preis 5
- Quelle 5

Fahrradhalter

- 4
- **Entscheidungs-
zeichnung**
 - mit Geo-Dreieck
 - mit Grundmaßen

(Gerne auch mit
Holzfarbstiften!)

Fahrradhalter

- 5
- **Kriterien**
 - Was soll das Produkt können?
 - Wie muss das Produkt hergestellt sein?
 - Was darf es nicht verursachen?

Überlegungen und Kriterien zum Werkstück

- a) Welche Aufgaben muss das Werkstück erfüllen?
- b) Wie funktioniert das Werkstück?
- c) Welche Eigenschaften sollte das Werkstück in Bezug auf Ergonomie aufweisen?
- d) Welche Arbeitstechniken sind bei diesem Werkstück / Material besonders zu beachten?
- a) Wo am Werkstück besteht Verletzungsgefahr und wie kann man das ändern?
- b) Könnte das Werkstück z.B. kratzen oder verletzen?
- c) Ist das Werkstück zerbrechlich? Wodurch? Wie kann man das stabiler machen?

Welche Qualitäten soll das Werkstück aufweisen?

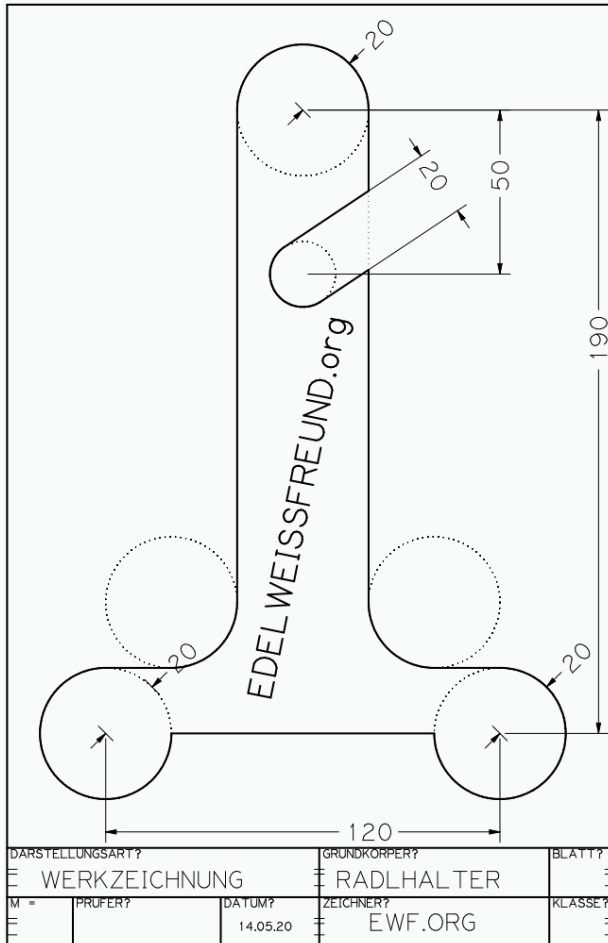
Messpunkt am Werkstück?

- a)
- b)
- c)
- d)

Messgenauigkeit?

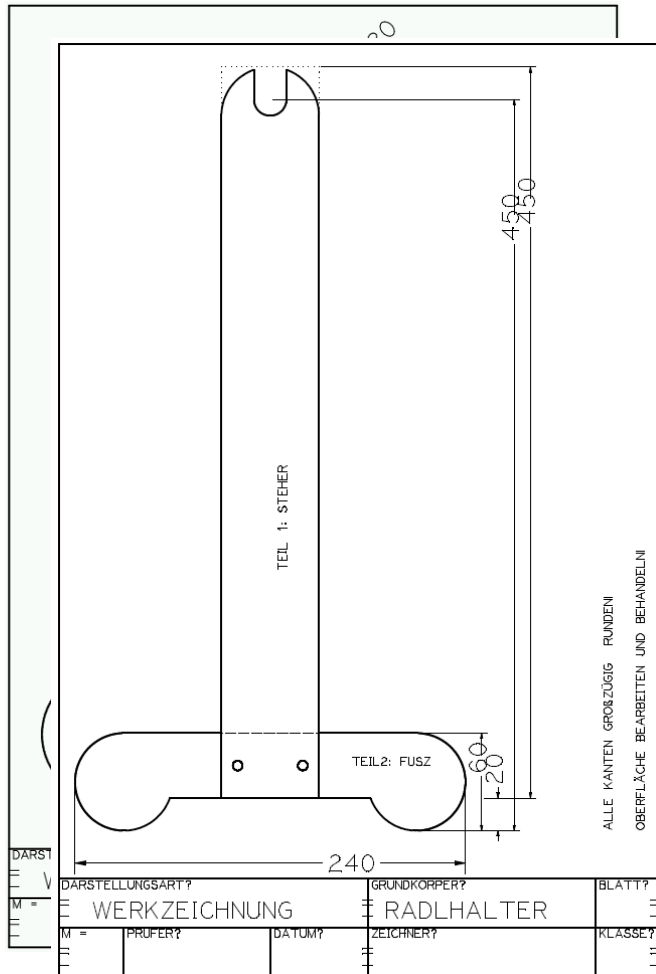
- ±
- ±
- ±
- ±

Fahrradhalter



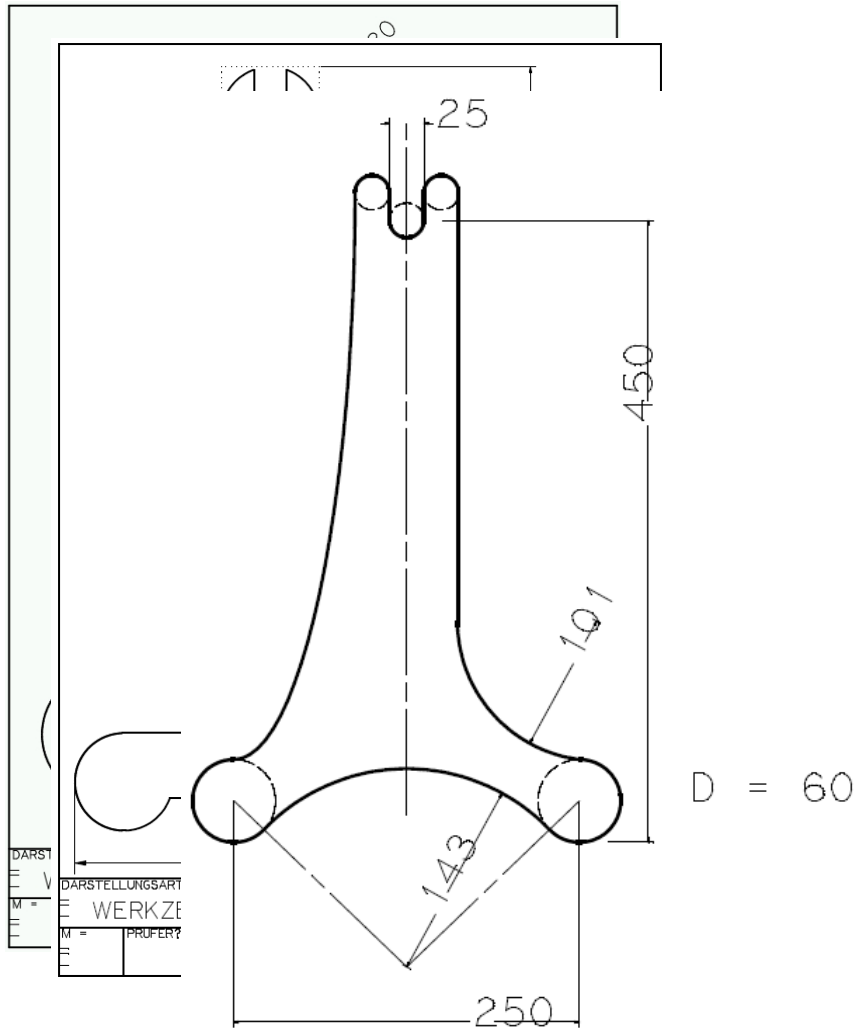
- 6
- **Technische Zeichnungen**
 - auf Zeichenplatte
 - am PC mit CAD und mit Bemaßung

Fahrradhalter



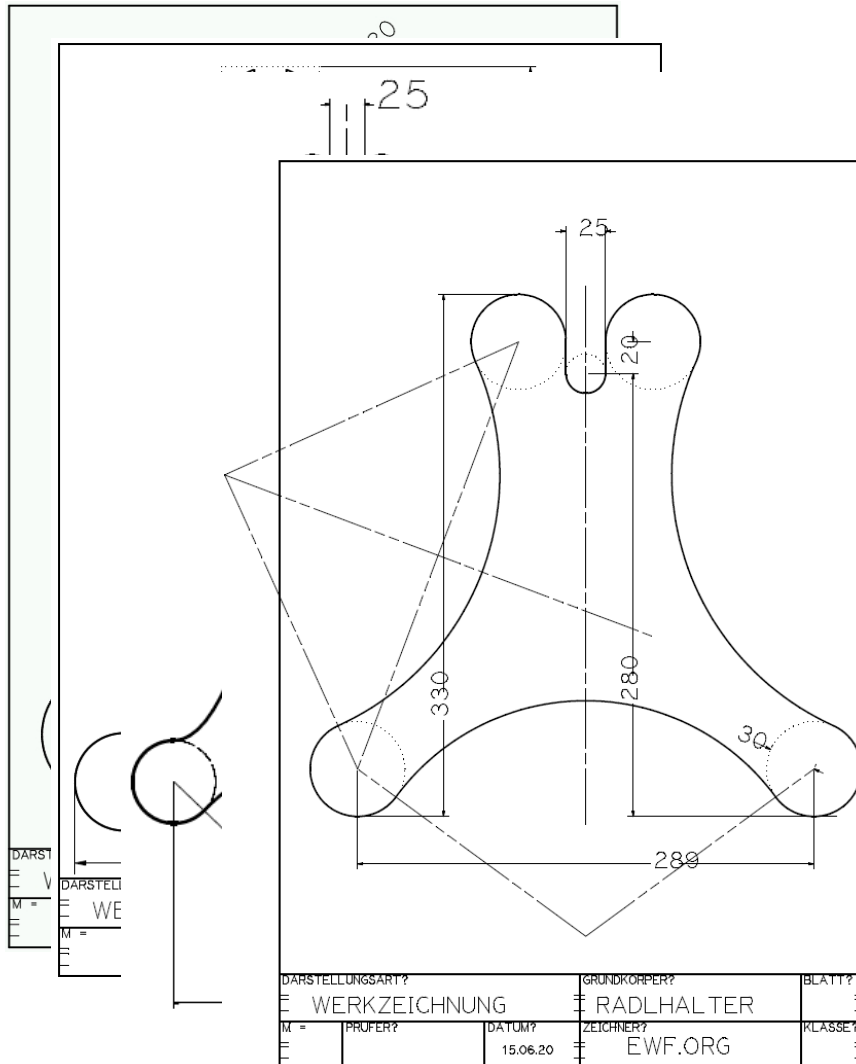
- 6
- **Technische Zeichnungen**
 - auf Zeichenplatte
 - am PC mit CAD und mit Bemaßung

Fahrradhalter



- 6
- **Technische Zeichnungen**
 - auf Zeichenplatte
 - am PC mit CAD und mit Bemaßung

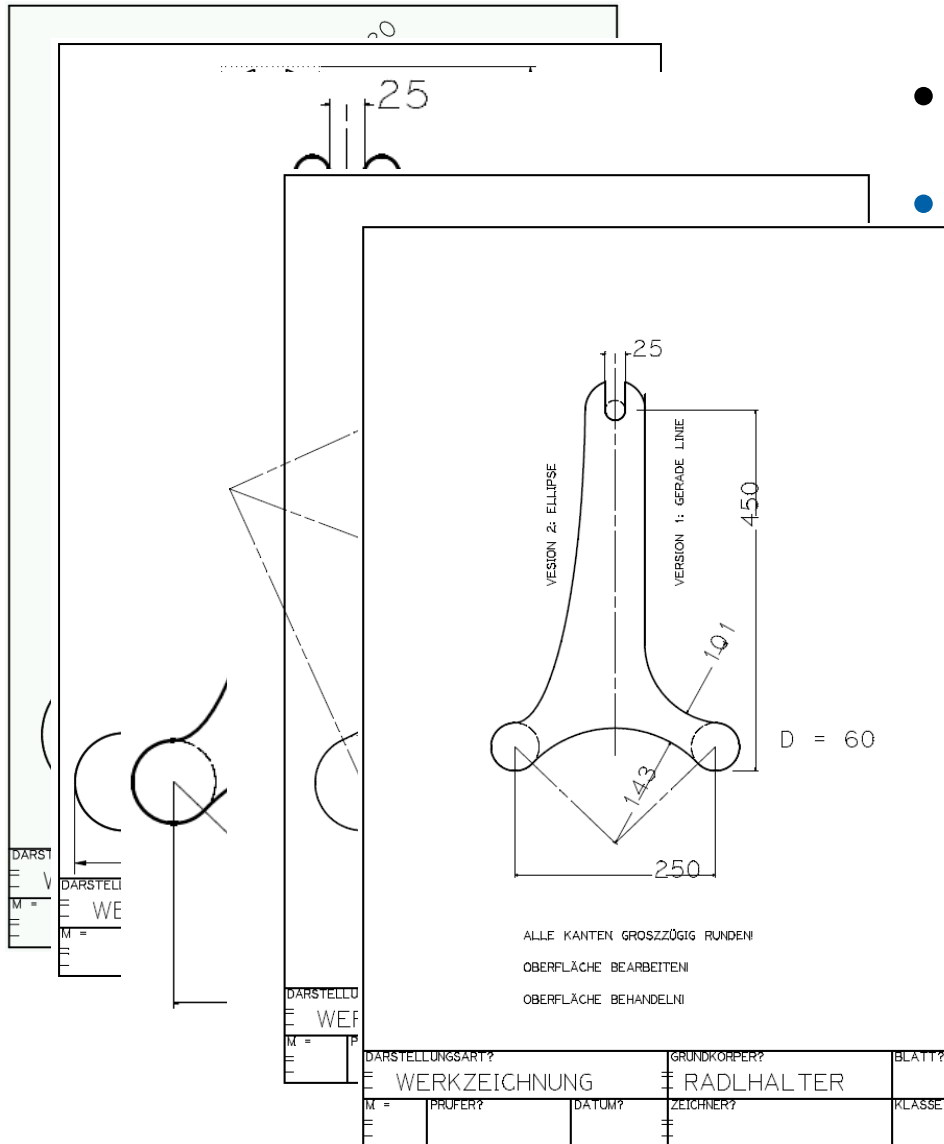
Fahrradhalter



- 6
- **Technische Zeichnungen**
 - auf Zeichenplatte
 - am PC mit CAD und mit Bemaßung

Nachname

Fahrradhalter



- 6
- **Technische Zeichnungen**
 - auf Zeichenplatte
 - am PC mit CAD und mit Bemaßung

Fahrradhalter

Werkzeugliste

— Einkaufsliste und Materialeinkaufskosten

| # | Bezeichnung | Preis- Colum | Summen |
|---|-------------|-----------------|--------|
| 1 | | | |
| 2 | | | |
| 3 | | | |

Kasse
Mittelschule

Stückliste

oder Blatte

| # | Bezeichnung | Material | Maße B x H x T in mm | stück |
|----|-------------|----------|----------------------|-------|
| 1 | | | | |
| 2 | | | | |
| 3 | | | | |
| 4 | | | | |
| 5 | | | | |
| 6 | | | | |
| 7 | | | | |
| 8 | | | | |
| 9 | | | | |
| 10 | | | | |
| 11 | | | | |
| 12 | | | | |

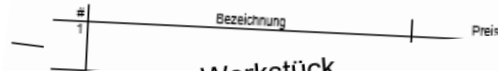
...me Nachname

- 7
- **Listen:**
 - Werkzeug-Liste
 - Material-Liste
 - Hilfsmaterialien-Liste
 - Stückliste

Fahrradhalter

Werkzeugliste

- Einkaufsliste und Materialeinkaufskosten



Arbeitsplanung am Werkstück

| # | Arbeitsschritt | Werkzeug | Qualität | Sicherheit Arbeitsplatz- ordnung |
|----|---------------------------|---|--|--|
| 1 | Form anzeichnen | Bleistift Schreinerwinkel Stahlmaßstab | + - 0,5 mm | Arbeitsplatz- ordnung |
| 2 | Teile <u>ablängen</u> | Fuchsschwanz Feinsäge Japansäge | + - 1 mm Auf der Abfallseite! Linie ist heilig! | Arbeitsplatz- ordnung |
| 3 | Form heraussägen | Feinsäge | + - 1 mm auf der Abfallseite! + - 1 mm?! | Arbeitsplatz- ordnung |
| 3b | Maße kontrollieren | | | Arbeitsplatz- ordnung |
| 4 | Form raspeln | Halbrundraspel | + - 0,5 mm Keine Sägespuren! | Arbeitsplatz- ordnung |
| 5 | Form feilen | Flachfeile | + - 0,5 mm Keine Raspel- spuren! | Arbeitsplatz- ordnung |
| 6 | Löcher Bohren | D = 5 D = 10 Schutzbrille Bohrmaschine Beilagen | ... | ... |
| | Holzverbindung herstellen | Stemmeisen Hohleisen Feile Raspel Feinsäge | ... | .. |
| | Oberfläche bearbeiten | Schleifpapiere 80, 160, 240 | .. | .. |
| | Oberfläche behandeln | Wachs Öl Lack ... | ... | .. |

• 7

• Listen:

- Werkzeug-Liste
- Material-Liste
- Hilfsmaterialien-
Liste
- Stückliste

• Planung:

- Arbeitsplanung
- Qualitäten-Planung
- Kontrollen-Planung

achname

Fahrradhalter

Tatsächlicher Werkstückpreis

| # | Bezeichnung | Einkaufspreis? | Davon 2 benötigt? | Summen? |
|--|-------------------------------|----------------|-------------------|---------|
| 1 | Meterleiten | | | |
| 2 | | | | |
| 3 | | | | |
| 4 | | | | |
| 5 | | | | |
| 6 | | | | |
| 7 | | | | |
| 8 | | | | |
| 9 | | | | |
| 10 | | | | |
| 11 | | | | |
| 12 | | | | |
| | Hilfsstoffe | | | |
| | | | | |
| | Verbrauchsstoffe | | | |
| | | | | |
| Herstellungspreis für ein Werkstück: | | | | € |
| (Berechneter) (Gewünschter) Stundenlohn: | <input type="text" value=""/> | Arbeitszeit: | | Std. |
| | €/Std. | Verkaufspreis: | | € |

- 8
- **Kalkulation**
 - Einkaufspreis
 - Materialpreis
 - Gewinnspanne
 - Verkaufspreis
- **Kasse**

Fahrradhalter

- 9
- **Herstellung**
 - Schablonen vorbereiten
 - Schablonen herstellen

Fahrradhalter

- 9
- **Herstellung**
 - Arbeitsplatz kontrollieren
 - Arbeitsplatz säubern
 - Arbeitsplatz vorbereiten:
 - Materialien
 - Hilfsmaterialien
 - Pläne, Stifte, Papier
 - Werkzeuge
 - **Sicherheit!**

Fahrradhalter

- 9
- **Herstellung**
 - Formen anzeichnen
 - Formen herausarbeiten
 - Verbindungen herstellen
 - Oberfläche bearbeiten
 - Oberfläche behandeln
 - Montage

Fahrradhalter

Prüfbericht

| # | Prüfpunkt | Qualität | Prüfergebnis |
|----|------------------------------------|-----------------|--------------|
| 1 | <i>Maßhaltigkeit der Grundmaße</i> | <i>± 0,5 mm</i> | |
| 2 | | | |
| 3 | | | |
| 4 | | | |
| 5 | | | |
| 6 | | | |
| 7 | | | |
| 8 | | | |
| 9 | | | |
| 10 | | | |

- 10
- **Kontrollen**
 - Qualitätskontrollen nach jedem Arbeitsschritt
 - Endkontrolle
 - ggf. Nachbesserung!

Ort, Datum:

Unterschrift des Prüfers:

Vorname Nachname

Fahrradhalter

Anlage 1: Handzettel

| | |
|--|--------------------------------------|
| Begrüßung Selbstvorstellung | |
| | |
| | |
| | Dank Verabschiedung |

- 11
- **Verkauf** (Präsentation)
 - Begrüßung
 - Selbstvorstellung
 - Werkstück vorstellen
 - Demonstration
 - Preis & Verhandlung

Fahrradhalter

Anlage 1: Handzettel

| |
|--------------------------|
| Begrüßung |
| Selbstvorstellung |
| |
| |
| |
| |
| |
| |
| |

Anlage 2: Tischkarte

| |
|----------------------------|
| |
| |
| Verkaufspreis |
| EUR |
| <u>Hersteller:</u> |
| <u>Klasse:</u> |
| <u>Mittelschule:</u> |
| |
| |

Vorname Nachname

- 11

Verkauf (Präsentation)

- Begrüßung
- Selbstvorstellung
- Werkstück vorstellen
- Demonstration
- Preis & Verhandlung
- Handelsabschluss
- Verpacken
- Kasse
- Übergabe
- Verabschiedung

Fahrradhalter



- 12
- **Kasse**
 - Einnahmen
 - Ausgaben

Fahrradhalter

- 12
- **Kasse**
 - Einnahmen
 - Ausgaben
 - Kassenstand



ie Nachname

Fahrradhalter

- 13
- **Fragen zum Thema?**



All



© www.clipartfree.de

- Ende

Vorname Nachname